

Rasentraktor

LAWNBOSS

5015-H



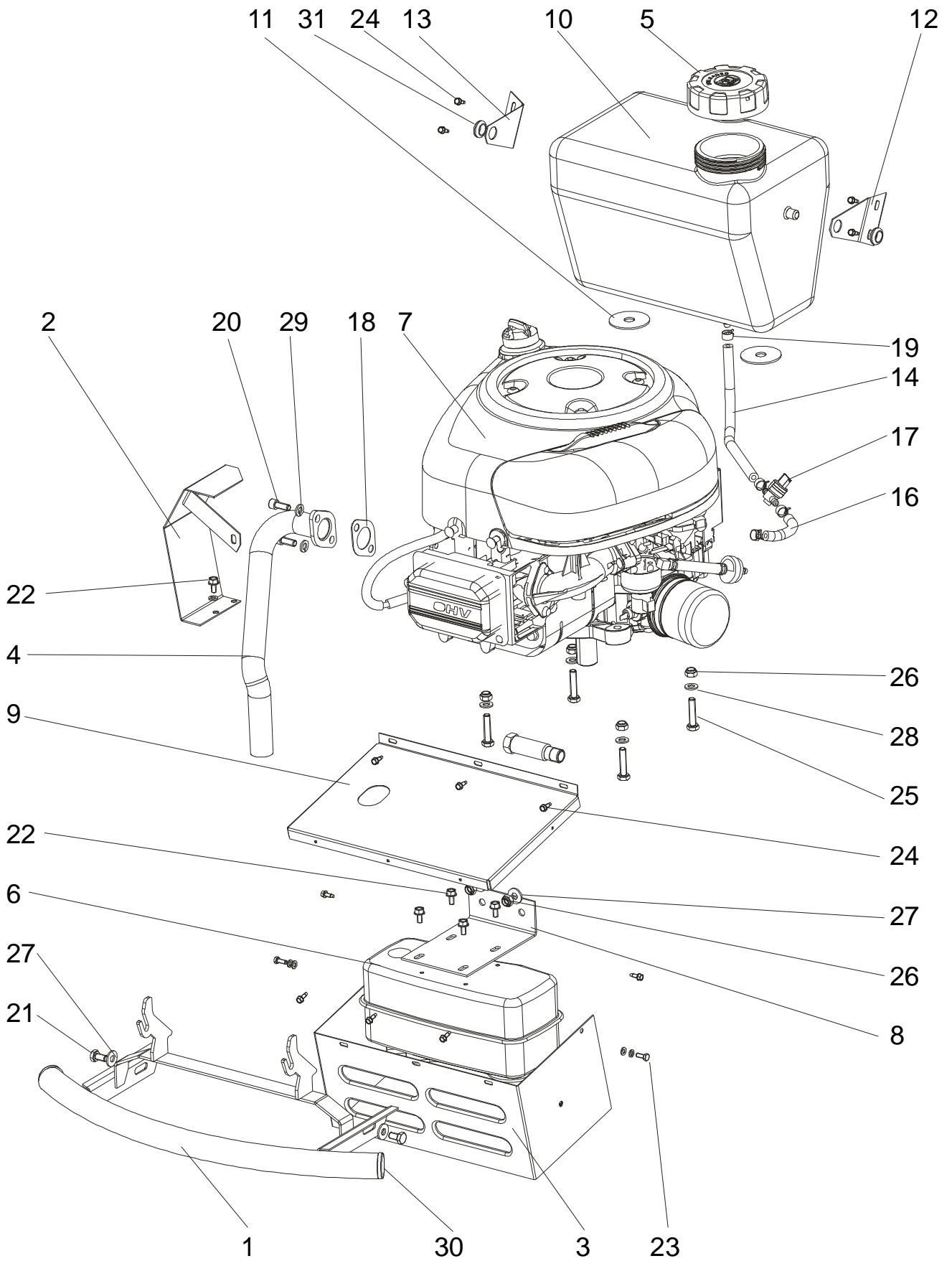
D Ersatzteilliste
UK Spare Parts List
FR Liste de pièces détachées

2013

MACHINE ASSEMBLIES / SKUPINY STROJE

			<i>str.</i>
1	ENGINE ASSEMBLY	<i>MOTOR S PŘÍSLUŠENSTVÍM</i>	2
2	FRONT AXLE ASSEMBLY	<i>PŘEDNÍ NÁPRAVA</i>	4
3	STEERING ASSEMBLY	<i>ŘÍZENÍ</i>	6
4	TRANSMISSION ASSEMBLY	<i>POHON POJEZDU</i>	8
5	MOWER LIFT ASSEMBLY	<i>ZAVĚŠENÍ SEČENÍ</i>	10
6	CUTTING 92 ASSEMBLY	<i>SEČENÍ 92</i>	12
7	OPERATION TRAVEL ASSEMBLY	<i>OVLÁDÁNÍ POJEZDU</i>	14
8	OPERATION BRAKE ASSEMBLY	<i>OVLÁDÁNÍ BRZDY</i>	16
9	ELECTRICAL ASSEMBLY	<i>ELEKTRICKÉ PŘÍSLUŠENSTVÍ</i>	18
10	BODY ASSEMBLY-FENDER SEAT	<i>KAPOTÁŽ - PODLAHA</i>	20
10	BODY ASSEMBLY-HOOD	<i>KAPOTÁŽ - KAPOTA</i>	22
11	GRASS COLLECTOR ASSEMBLY	<i>KOŠ NA TRÁVU</i>	24
12	TUNNEL ASSEMBLY	<i>TUNEL A ZADNÍ DESKA</i>	26
13	DECALS ASSEMBLY	<i>NÁLEPKY</i>	28
14	FRAME AND MULCH PLUG ASSY.	<i>RÁM STROJE A SOUPR. MULČOVÁNÍ</i>	30

ENGINE ASSEMBLY

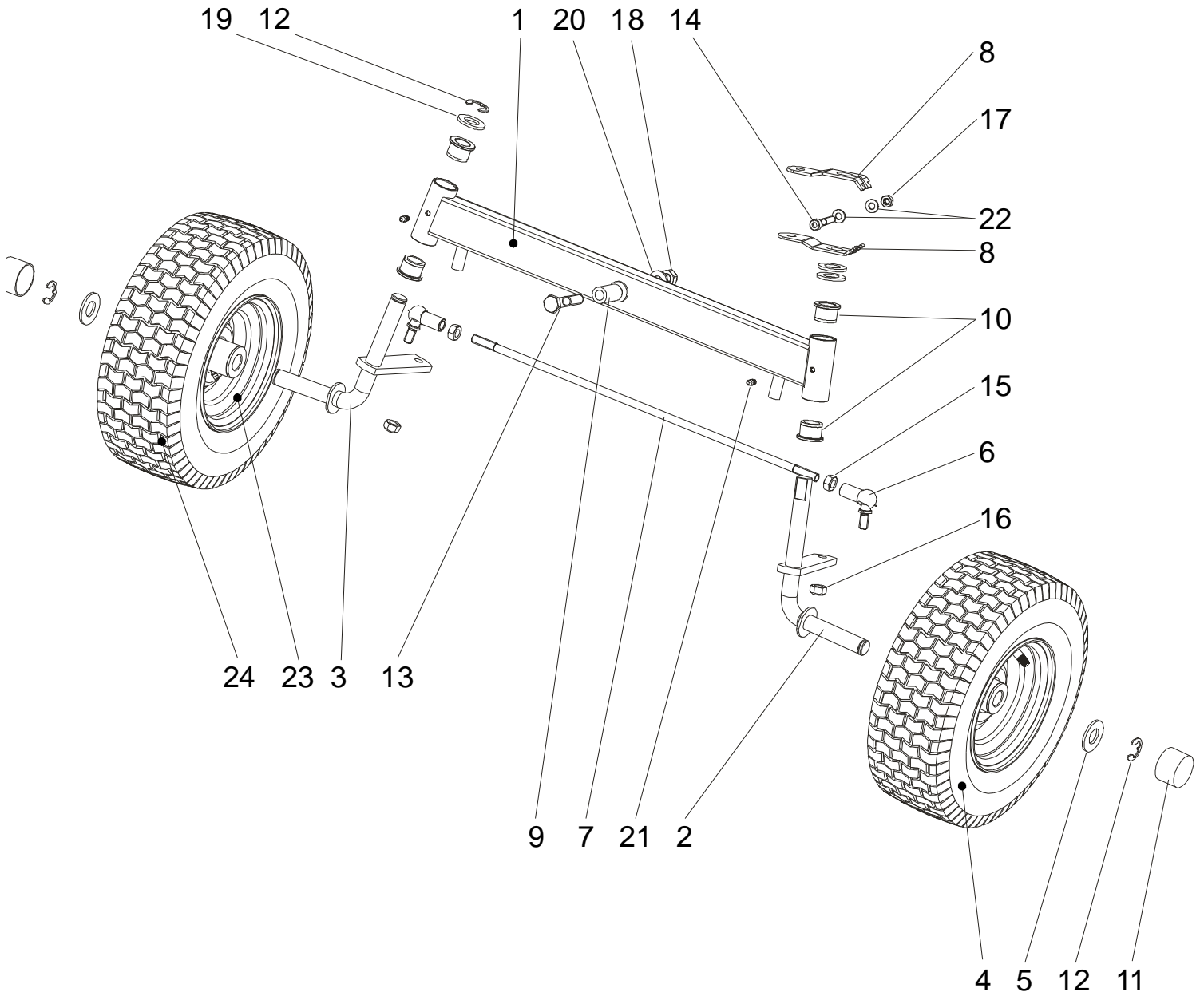


ENGINE ASSEMBLY / MOTOR S PŘÍSLUŠENSTVÍM

position		part no.	name	název	qty.	
13 HP	15,5 HP					
1	1	*	207956428	Bumper (Ø tube 40 mm)	Nárazník (Ø trubky 40 mm)	1
1	1	*	207956428	Bumper (Ø tube 45 mm)	Nárazník (Ø trubky 45 mm)	1
2	x		210956744	Pipe Cover	Kryt potrubí	1
x	2		208956610	Pipe Cover	Kryt potrubí	1
3	3		210055697	Exhaust Pipe Cover	Kryt výfuku	1
4	x		207956257	Collecting Pipe	Sběrné potrubí	1
x	4		207956434	Collecting Pipe	Sběrné potrubí	1
5	5		204958052	Tank Cover	Víčko nádrže	1
6	6		505900053	Exhaust Silencer	Tlumič výfuku	1
7	x		206100442	Engine 13 HP	Motor 13 HP	1
x	7		205282124	Engine 15,5 HP	Motor 15,5 HP	1
8	8		210055791	Exhaust Pipe Holder	Držák tlumiče	1
9	9		210055816	Top Cover	Kryt horní	1
10	10		207055016	Tank	Nádrž	1
11	11		207055010	Washer 13/50/2 rubber	Gumová podložka	2
12	12		208055221	Clamp "L"	Příchytka "L"	1
13	13		209055480	Clamp "R"	Příchytka "P"	1
14	14		210055794	Drain oil	Výpusť oleje	1
15	15		300884490	Reducer Throttle	Doraz plynu	1
16	16		8646	Fuel Hose	Palivová hadice	1
17	17		476300	Fuel Cock 493960	Palivový kohout 493960	1
18	18		224180	Gasket	Těsnění	1
19	19		318164	Clamp UM 5008	Příchytka UM 5008	4
20	20		201531	Screw 5/16"-18 UNC-3/4LG	Šroub 5/16"-18 UNC-3/4LG	2
21	21		243441	Screw M8x16 DIN 933-8,8	Šroub M8x16 DIN 933-8,8	2
22	22		505900065	Screw M6x12 DIN 7500 D	Šroub M6x12 DIN 7500 D	5
23	23		259094	Screw M5x12 eco-fix 4,8	Šroub M5x12 eco-fix 4,8	5
24	24		259314	Screw 4,2x13 eco-drill DIN 7504 K	Šroub 4,2x13 eco-drill DIN 7504 K	12
25	25		299530	Screw M8x35 DIN 933-8,8	Šroub M8x35 DIN 933-8,8	4
26	26		280885	Nut M8 DIN 985-KL.8	Matice M8 DIN 985-KL.8	6
27	27		298760	Washer 8,4 DIN 9021 B	Podložka 8,4 DIN 9021 B	4
28	28		291500	Washer 8,4 DIN 125 A	Podložka 8,4 DIN 125 A	4
29	29		201003	Washer 8 DIN 127 B	Podložka 8 DIN 127 B	2
30	30	*	207100457	Capping GL 40x1-3 (for Ø 40 mm)	Záslepka GL 40x1-3 (pro Ø 40 mm)	2
30	30	*	207100457	Capping GL 45x1-3 (for Ø 45 mm)	Záslepka GL 45x1-3 (pro Ø 45 mm)	2
31	31		207100454	Bush KD3 21/13-7	Přechodka KD3 21/13-7	2

- * When you will order part please specify the diameter of the tube bumper
- * Při objednávce dílu uveďte prosím průměr trubky nárazníku

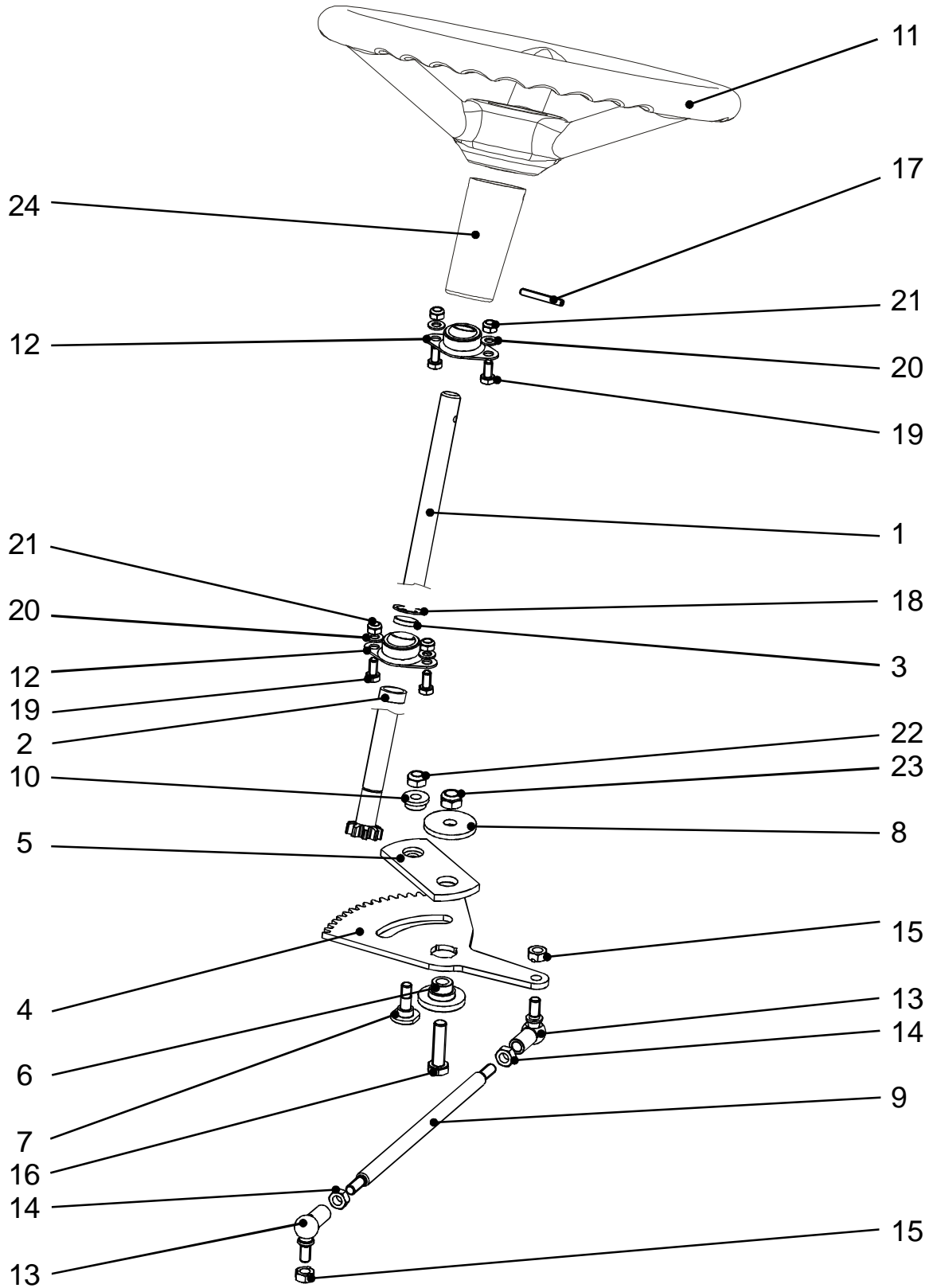
FRONT AXLE ASSEMBLY



FRONT AXLE ASSEMBLY / PŘEDNÍ NÁPRAVA

position		part no.	name	název	qty.
13 HP	15,5 HP				
1	1	206956291	Front Axle	Nápravnice	1
2	x	210956879	Spindle-LH	Čep levý	1
x	2	210956880	Spindle-LH	Čep levý	1
3	x	206956292	Spindle-RH	Čep pravý	1
x	3	207956419	Spindle-RH	Čep pravý	1
4	x	208956366	Asm.Wheel 13x5,00-6	Kolo 13x5,00-6	2
x	4	204959303	Asm.Wheel 15x6,00-6	Kolo 15x6,00-6	2
5	5	201055676	Retainer-Cap, Hub	Podložka 20/40	2
6	6	195800901	Joint-Ball, Angle	Kulový kloub	2
7	7	206056839	Rod-Tie, Front Axle	Spojovací táhlo	1
8	8	210055801	Lever-Spindle, Steering	Páka řízení	2
9	9	206056838	Spacer	Rozpěrka	1
10	10	206056837	Steering-swivel bush	Pouzdro	4
11	11	407121	Cap-Hub	Krytka	2
12	12	230230	Clip-Spring	Třmen	3
13	13	210852113	Screw M12x60 DIN 931-8,8	Šroub M12x60 DIN 931-8,8	1
14	14	210852004	Screw	Šroub M 8x50 DIN 912	1
15	15	273625	Nut M10 DIN 934	Matice M10 DIN 934	2
16	16	204101006	Nut M10 DIN 980 8/V (lock)	Matice M10 DIN 980 8/V (lock)	2
17	17	280885	Nut M8 DIN 985 KL.8	Matice M8 DIN 985 KL.8	1
18	18	282557	Nut M12 DIN 985 KI.8 (nylon)	Matice M12 DIN 985 KI.8 (nylon)	1
19	19	295966	Washer 19 DIN 125 A	Podložka 19 DIN 125 A	3
20	20	207036164	Washer 13 DIN 440 R	Podložka 13 DIN 440 R	2
21	21	740113	Fitting-Grease	Mazací hlavice	2
25	25	298761	Washer	Podložka 8,4 DIN 7349	2

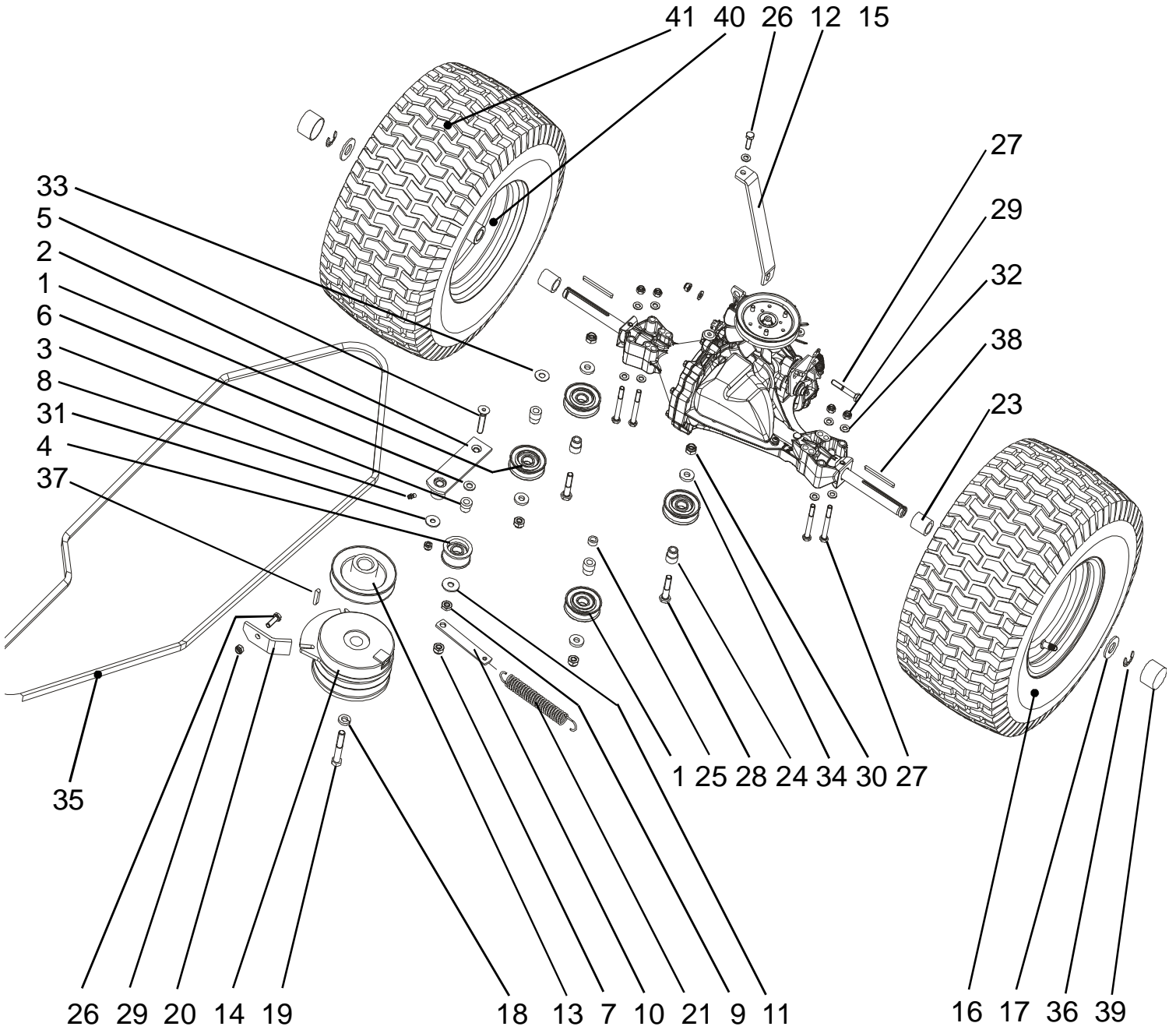
STEERING ASSEMBLY



STEERING ASSEMBLY / ŘÍZENÍ

position	part no.	name	název	qty.
1	104900900	Shaft-Steering	Hřídel volantu	1
1	207956401	Shaft-Steering (only for 0131280101-0131280148)	Hřídel volantu (pouze pro 0131280101-0131280148)	1
2	105800969	Spacer-Lower	Pouzdro	1
3	105800970	Spacer-Upper	Pouzdro	1
4	206056849	Gear-Sector	Ozubený segment	1
5	201058248	Plate-Steering	Deska řízení	1
6	201058247	Pivot-Steering	Čep řízení	1
7	201058246	Bolt-Shoulder	Šroub vodící	1
8	201058245	Washer	Podložka řízení	1
9	206056850	Link-Drag	Táhlo řízení	1
10	201058244	Bushing	Pouzdro řízení	1
11	104900500	Wheel-Steering	Volant	1
11	204958063	Wheel-Steering (only for 0131280101-0131280148)	Volant (pouze pro 0131280101-0131280148)	1
12	505900002	Bearing-Spherical	Kloubové ložisko	2
13	195800901	Joint-Ball, Angle	Kulový kloub	2
14	273625	Nut M10 DIN 934-KI.8	Matice M10 DIN 934-KI.8	2
15	204101006	Nut M10 DIN 980 8/V	Matice M10 DIN 980 8/V	2
16	220012045	Screw M12x45 DIN 933-8.8	Šroub M12x45 DIN 933-8.8	1
17	204160001	Pin spiral	Kolík spirálový	1
18	230230	Clip-Spring	Třmen	1
19	243441	Screw M8x16 DIN 933-8.8	Šroub M8x16 DIN 933-8.8	4
20	291500	Washer 8,4 DIN 125A	Podložka 8,4 DIN 125A	4
21	280885	Nut M8 DIN 985-KL.8	Matice M8 DIN 985-KL.8	4
22	281446	Nut M10 DIN 985 KI.8	Matice M10 DIN 985 KI.8	1
23	282557	Nut M12 DIN 985 KI.8	Matice M12 DIN 985 KI.8	1
24	104001200	Cover	Kryt	1

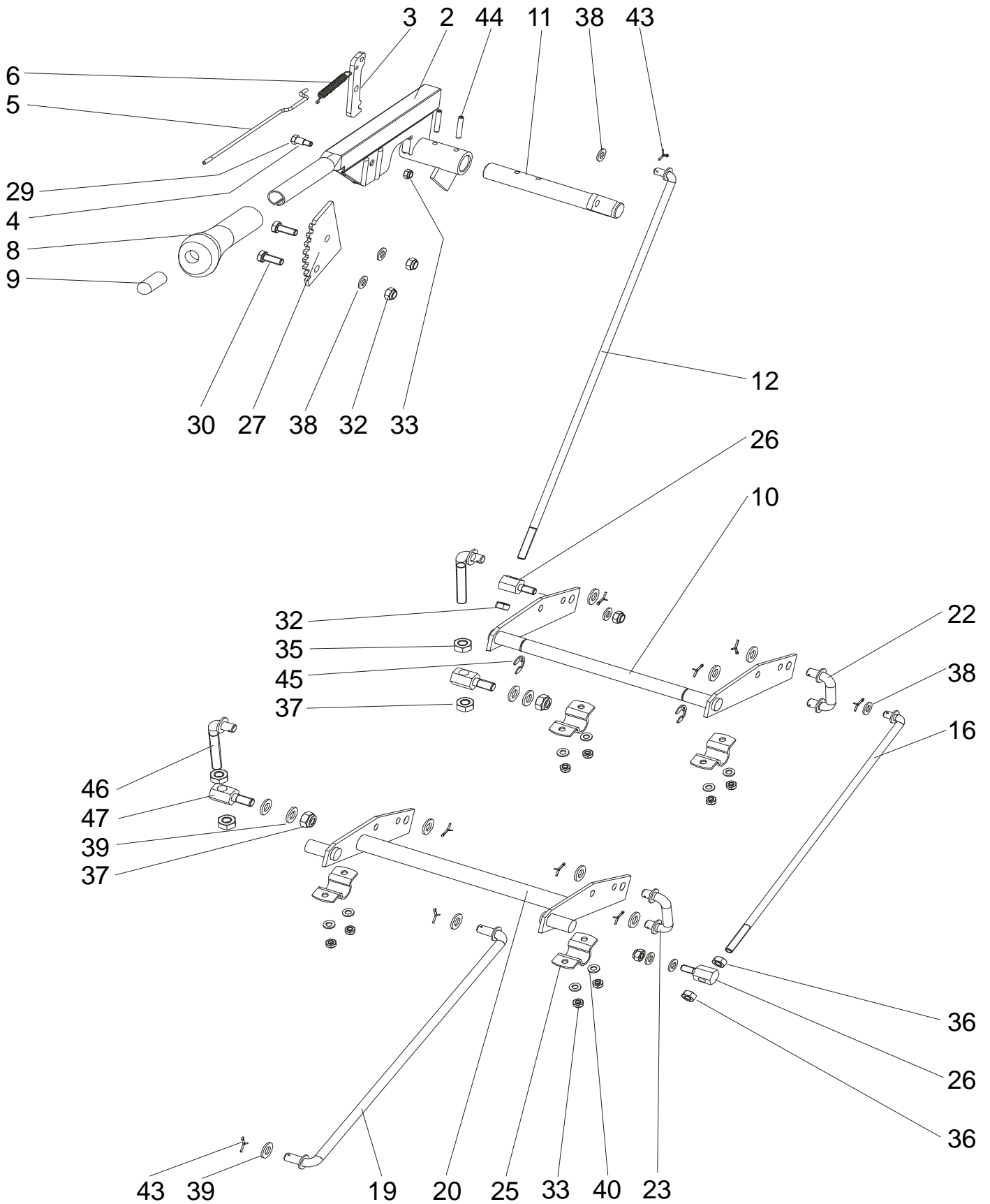
TRANSMISSION ASSEMBLY



TRANSMISSION ASSEMBLY / POHON POJEZDU

<i>position</i>	<i>part no.</i>	<i>name</i>	<i>název</i>	<i>qty.</i>
1	207059349	<i>Pully-Idler</i>	<i>Řemenice V2500</i>	4
2	208956468	<i>Arm-Idler</i>	<i>Rameno napínaáku</i>	1
3	91993	<i>Bushing-Idler</i>	<i>Pouzdro řemenice</i>	1
4	208059358	<i>Pulley-Idler</i>	<i>Řemenice F 1875</i>	1
5	208204162	<i>Screw M10x50 DIN 7991-10.9</i>	<i>Šroub M10x50 DIN 7991-10.9</i>	1
6	292061	<i>Washer 10,5 DIN 125A</i>	<i>Podložka 10,5 DIN 125A</i>	1
7	281446	<i>Nut M10 DIN 985 Kl.8</i>	<i>Matice M10 DIN 985 Kl.8</i>	1
8	740113	<i>Fitting-Grease</i>	<i>Mazací hlavice</i>	1
9	205100439	<i>Nut M10 DIN 439 B</i>	<i>Matice M10 DIN 439 B</i>	1
10	208055215	<i>Foot</i>	<i>Patka pružiny</i>	1
11	208036166	<i>Washer 10,5 DIN 9021 B</i>	<i>Podložka 10,5 DIN 9021 B</i>	1
12	21055725	<i>Reaction capture</i>	<i>Záchyt reakce</i>	1
13	209959369	<i>Pulley-Engine</i>	<i>Řemenice motoru</i>	1
14	207959071	<i>Clutch-Electric</i>	<i>Elektromagnetická spojka</i>	1
15	210959380	<i>Transmission</i>	<i>Převodovka</i>	1
16	208959357	<i>Asm Wheel 18x8,50-8</i>	<i>Kolo 18x8,50-8</i>	2
17	210055676	<i>Washer</i>	<i>Podložka</i>	2
18	276012	<i>Washer-Spring, Belleville</i>	<i>Podložka pružná 7/16</i>	1
19	294833	<i>Screw-HH</i>	<i>Šroub spojky 7/16"-20x2 1/2 LG</i>	1
20	207055009	<i>Retainer</i>	<i>Patka aretace spojky</i>	1
21	200058260	<i>Spring</i>	<i>Pružina pojezdu</i>	1
22	221850	<i>Screw M8x50 DIN 931</i>	<i>Šroub M8x50 DIN 931 Kl.8</i>	1
23	210055826	<i>Spacer-Axle</i>	<i>Rozpěrka</i>	2
24	208055435	<i>Bushing</i>	<i>Pouzdro</i>	4
25	208055436	<i>Spacer</i>	<i>Rozpěrka</i>	1
26	246235	<i>Screw M8x25 DIN 933-8,8</i>	<i>Šroub M8x25 DIN 933-8,8</i>	3
27	221878	<i>Screw M8x70 DIN 931-8,8</i>	<i>Šroub M8x70 DIN 931-10,9</i>	4
28	201221046	<i>Screw M10x45 DIN 931-8,8</i>	<i>Šroub M10x45 DIN 931-8,8</i>	2
29	280885	<i>Nut M8 DIN 985-KL.8</i>	<i>Matice M8 DIN 985-KL.8</i>	7
30	281446	<i>Nut M10 DIN 985 Kl.8</i>	<i>Matice M10 DIN 985 Kl.8</i>	4
31	298760	<i>Washer 8,4 DIN 9021 B</i>	<i>Podložka 8,4 DIN 9021 B</i>	1
32	291500	<i>Washer 8,4 DIN 125A</i>	<i>Podložka 8,4 DIN 125A</i>	10
33	201878008	<i>Washer 10,5 BN 735</i>	<i>Podložka 10,5 BN 735</i>	1
34	201852454	<i>Washer 10,5 DIN 7349</i>	<i>Podložka 10,5 DIN 7349</i>	4
35	208010683	<i>V-Belt-Traction</i>	<i>Klínový řemen</i>	1
36	230230	<i>Ring-Lock</i>	<i>Třmen</i>	2
37	273955	<i>Key</i>	<i>Pero 1/4"x1/4"x1 1/4"</i>	1
38	299299	<i>Key</i>	<i>Pero 3/16x3/16x2,5</i>	2
39	407121	<i>Cover-Protective</i>	<i>Krytka</i>	2

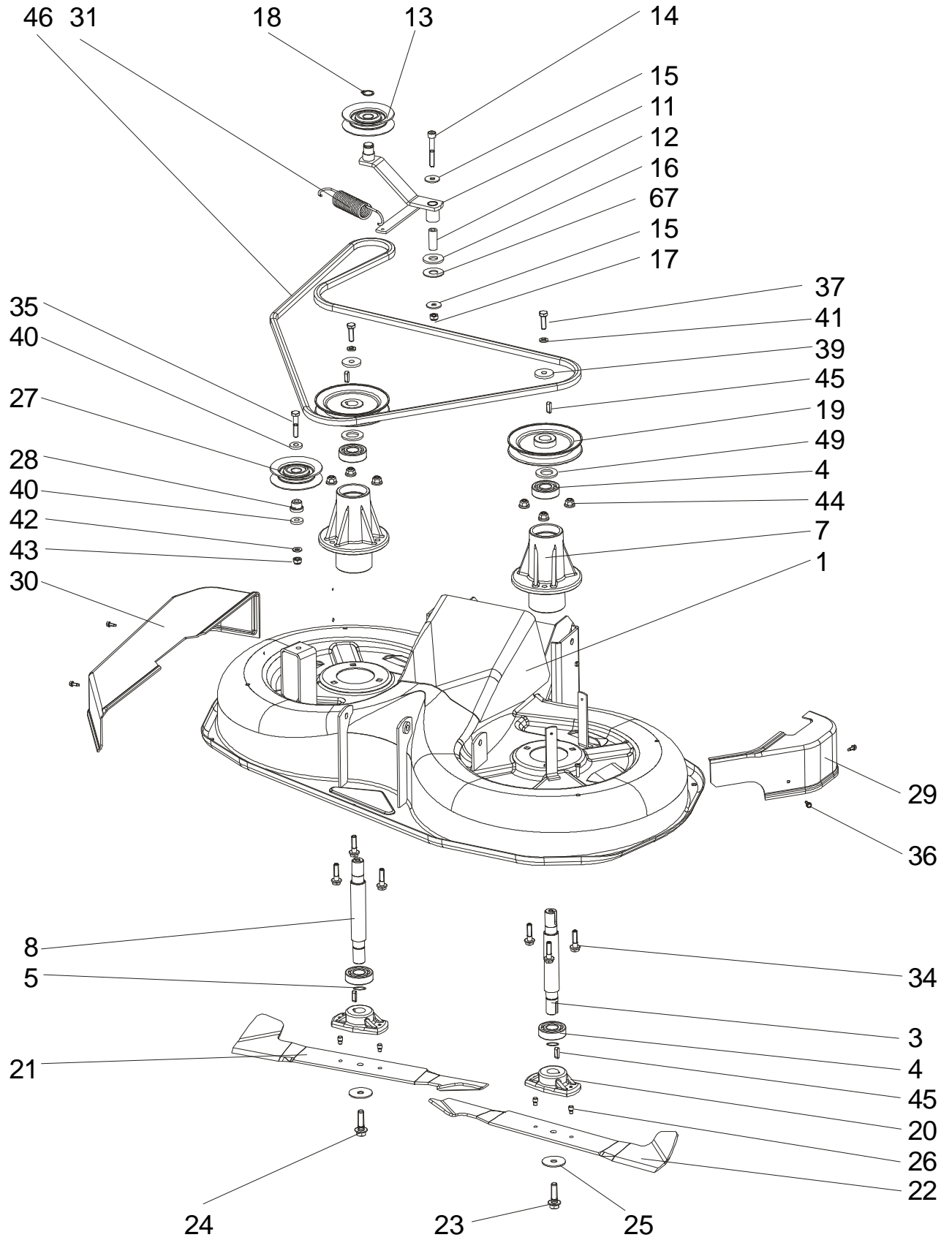
MOWER LIFT ASSEMBLY



MOWER LIFT ASSEMBLY / ZAVĚŠENÍ SEČENÍ

<i>position</i>	<i>part no.</i>	<i>name</i>	<i>název</i>	<i>qty.</i>
2	210958102	Lever-Arm complete	Páka	1
3	15994	Ratchet-Plate, Pivot	Západka	1
4	201055709	Bushing	Pouzdro západky	1
5	45639	Rod-Connection	Táhlo spojovací	1
6	1485	Spring	Pružina	1
7	224730	Nut M8 DIN 439B	Matice M8 DIN 439B	4
8	784256	Grip-Handle	Rukojeť	1
9	403535	Button-Plunger	Tlačítko	1
10	210956895	Rear hanger	Zadní závěs	1
11	210956896	Shaft-Height Adj.	Hřídel zvedání	1
12	210956803	Rod	Táhlo zvedání sečení	1
16	209956652	Coupling rod	Táhlo	1
19	210956897	Rod	Táhlo sečení	1
20	209956649	Front hanger	Přední závěs	1
22	208956452	Rod suspension 50	Závěs sečení 50	1
23	208956629	Rod suspension 55	Závěs sečení 55	1
25	207056927	Stirrup	Třmen	4
26	207056928	Pin suspension	Čep závěsu	1
27	201058107	Gear-Sector	Ozubený segment	1
29	284449	Screw M6x16 DIN 933-8.8	Šroub M6x16 DIN 933-8.8	1
30	244563	Screw M8x20 DIN 933-8,8	Šroub M8x20 DIN 933-8,8	2
32	280885	Nut M8 DIN 985-KL.8	Matice M8 DIN 985-KL.8	4
33	283118	Nut M6 DIN 985 KI.8	Matice M6 DIN 985 KI.8	9
35	273625	Nut M10 DIN 934-KI.8	Matice M10 DIN 934-KI.8	2
36	272503	Nut M8 DIN 934-KI.8	Matice M8 DIN 934-KI.8	4
38	291500	Washer 8,4 DIN 125A	Podložka 8,4 DIN 125A	7
39	292061	Washer 10,5 DIN 125A	Podložka 10,5 DIN 125A	10
40	290389	Washer 6,4 DIN 125A	Podložka 6,4 DIN 125A	8
43	200282218	Split pin 2x18 DIN 94	Závlačka 2x18 DIN 94	9
44	324467	Pin 5x30 DIN 1481	Kolík 5x30 DIN 1481	2
45	208230234	Stirrup 12 DIN 6799	Třmen 12 DIN 6799	2
46	207956357	Rod suspension	Závěs sečení	2
47	207056929	Pin suspension	Čep závěsu	2

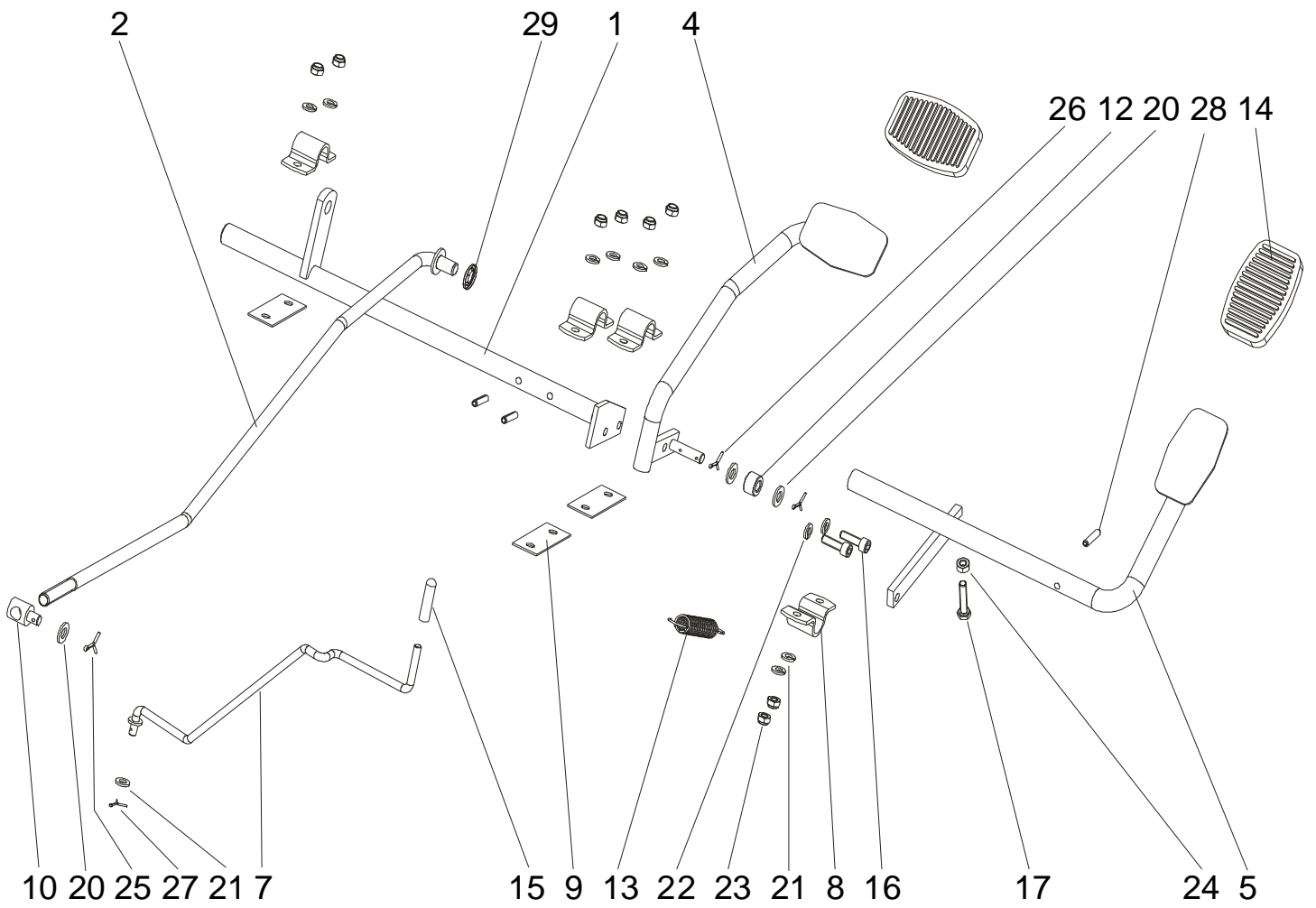
CUTTING 92 ASSEMBLY



CUTTING 92 ASSEMBLY / SEČENÍ 92

<i>position</i>	<i>part no.</i>	<i>name</i>	<i>název</i>	<i>qty.</i>
1	208956473	Desk ASM	Kryt sečení	1
3	207056842	Shaft-Blade, Left	Hřídel "L"	1
4	207023645	Bearing	Ložiska 6204-2RS	2
5	207230231	Ring-Lock	Pojistný kroužek 20 DIN 471	2
7	207056840	Housing-Spindle	Těleso ložisek	2
8	207056841	Shaft-Blade, Right	Hřídel "P"	1
9	207023645	Bearing	Ložiska 6204-2RS	2
11	207956328	Arm-Idler	Rameno napínáku	1
12	201055622	Spacer	Rozpěrka	1
13	205059069	Pulley-Idler	Řemenice V3500-3712	1
14	207204158	Screw M8x55 DIN 912-8,8	Šroub M8x55 DIN 912-8,8	1
15	298760	Washer 8,4 DIN 9021 B	Podložka 8,4 DIN 9021 B	2
16	210852122	Washer 14 BN 737	Podložka 14 BN 737	1
17	280885	Nut M8 DIN 985-KL.8	Matice M8 DIN 985-KL.8	1
18	207230232	Ring-Lock	Pojistný kroužek 17	1
19	207959348	Mowing belt pulley 4,5"	Řemenice sečení	2
20	207056846	Support-Ring	Příruba	2
21	207056854	Blade-RH	Nůž pravý	1
22	207056853	Blade-LH	Nůž levý	1
23	233453	Screw M10x1x35	Šroub M10x1x35	1
24	245025	Screw M10x1x35L	Šroub M10x1x35L	1
25	505900073	Washer-Blade	Pružina talířová	2
26	281490	Pin-Shear, Grooved	Střížný kolík	4
27	205059069	Belt pulley	Řemenice V3500-3712	1
28	105800931	Pin	Čep	1
29	207056852	Guard-Belt "L"	Kryt levý	1
30	207056855	Guard-Belt "R"	Kryt pravý	1
31	207056856	Spring	Pružina	1
32	207036167	Washer 14 BN 735	Podložka 14 BN 735	1
34	213312	Screw M8x25 DIN 6921	Šroub M8x25 DIN 6921	6
35	207204159	Screw M8x40 DIN 931-8,8	Šroub M8x40 DIN 931-8,8	1
36	300000012	Screw 4,2x13 DIN 7981 tvar C	Šroub 4,2x13 DIN 7981 tvar C	4
37	246235	Screw M8x25 DIN933-8,8	Šroub M8x25 DIN933-8,8	2
39	209055495	Washer	Podložka	2
40	298761	Washer 8,4 DIN 7349	Podložka 8,4 DIN 7349	2
41	201003	Washer 8DIN 127 B	Podložka 8 DIN 127 B	2
42	291500	Washer 8,4 DIN 125 A	Podložka 8,4 DIN 125 A	1
43	280885	Nut M8 DIN 985-KL.8	Matice M8 DIN 985-KL.8	1
44	232108008	Nut M8 DIN 6926	Matice M8 DIN 6926	6
45	207069001	Key 6h9x6x20 ČSN022562	Pero 6h9x6x20 ČSN022562	4
46	207100453	Double wedge belt AA 80 A5D	Dvojitý klínový řemen AA 80 A5D	1
49	210852123	Washer 20 DIN 125 A	Podložka 20 DIN 125 A	2

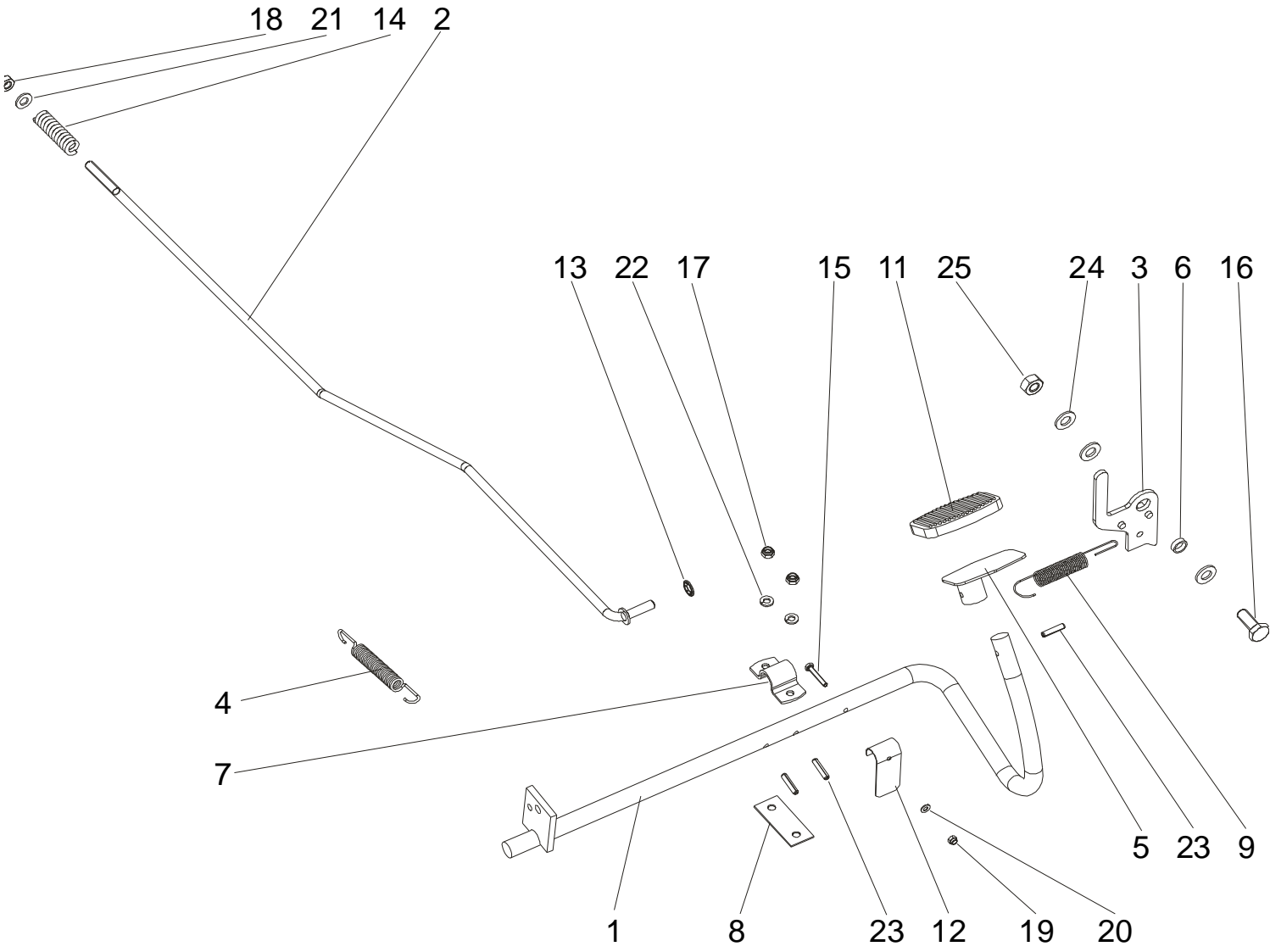
OPERATION TRAVEL ASSEMBLY



OPERATION TRAVEL PEDAL ASSEMBLY / OVLÁDÁNÍ POJEZDU

<i>position</i>	<i>part no.</i>	<i>name</i>	<i>název</i>	<i>qty.</i>
1	210956899	Shaft-Diagonal	Hřídel	1
2	210956907	Rod-Tie	Táhlo ovládní	1
4	210956911	Pedal-Travel, Front	Pedál pojezdu vpřed	1
5	210956912	Pedal-Rear, Travel	Pedál pojezdu vzad	1
7	208956621	Rod-Lever, Bypass	Táhlo bypassu	1
8	207056927	Tightening clamp	Třmen	4
9	207055030	Washer	Podložka	3
10	208055213	Pin	Čep	1
12	202056016	Idler-sprocket	Rolna	1
13	207055046	Spring	Pružina	1
14	406901	Pad-Pedal	Potah pedálu	2
15	204056342	Cover	Krytka	1
16	204206201	Screw M6x20 DIN 912-8,8	Šroub M6x20 DIN 912-8,8	2
17	209852117	Screw M6x30 DIN 933-8,8	Šroub M6x30 DIN 933-8,8	1
20	291500	Washer 8,4 DIN 125A	Podložka 8,4 DIN 125A	3
21	290389	Washer 6,4 DIN 125A	Podložka 6,4 DIN 125A	9
22	200442	Washer 6,4 DIN 127B	Podložka 6,4 DIN 127B	2
23	283118	Nut M6 DIN 985 Kl.8	Matice M6 DIN 985 Kl.8	8
24	271942	Nut M6 DIN 934	Matice M6 DIN 934	1
25	255530	Split pin 2,5x18 DIN 94	Závlačka 2,5x18 DIN 94	1
26	200282218	Split pin 2x18 DIN 94	Závlačka 2x18 DIN 94	2
27	200258742	Split pin 1,6x12 DIN 94	Závlačka 1,6x12 DIN 94	1
28	291610	Pin 5x22 DIN 1481	Kolík 5x22 DIN 1481	3
29	210852006	Lock Ring 10 (Starlock)	Kroužek pojistný 10 (Starlock)	1

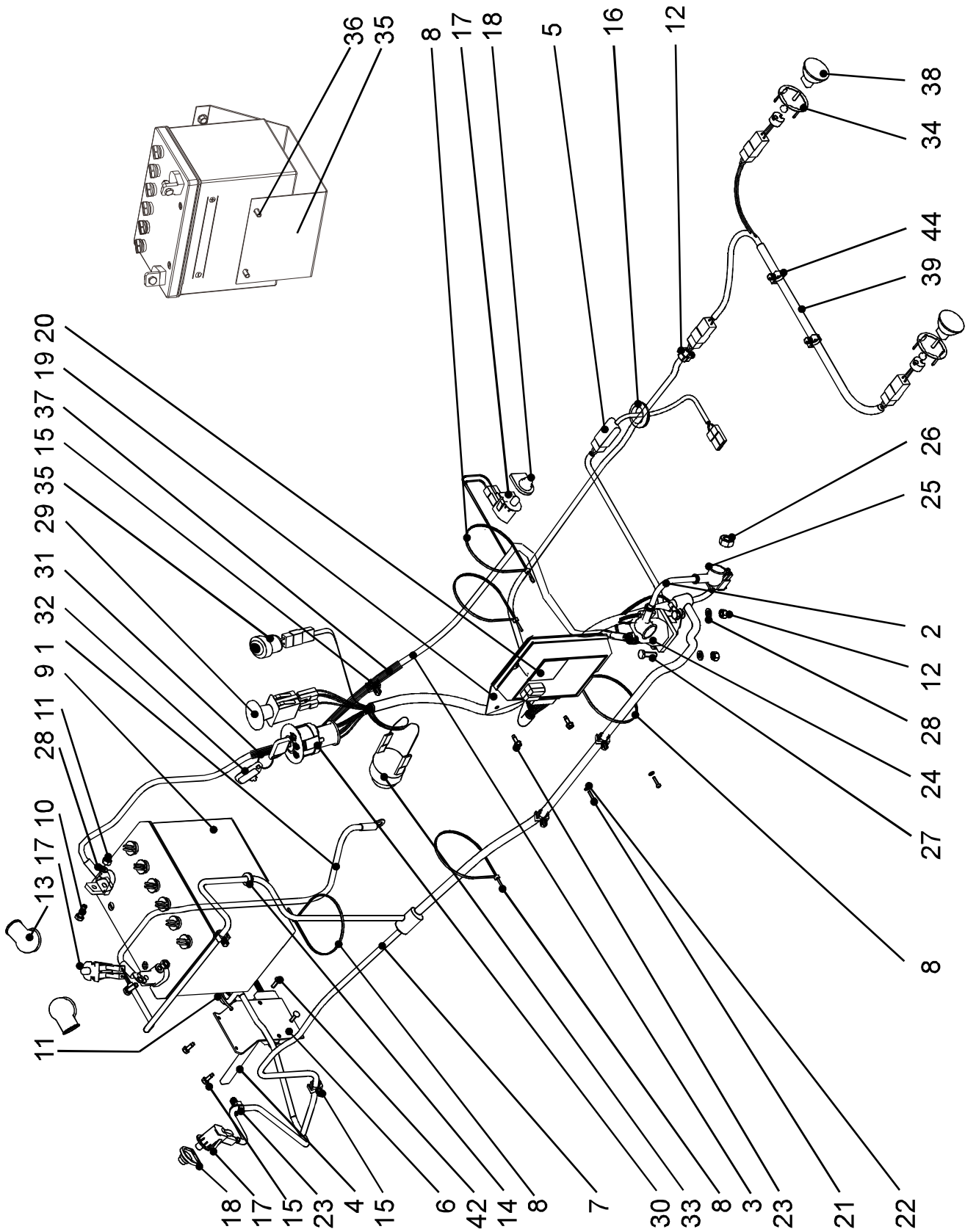
OPERATION BRAKE ASSEMBLY



OPERATION BRAKE ASSEMBLY / OVLÁDÁNÍ BRZDY

<i>position</i>	<i>part no.</i>	<i>name</i>	<i>název</i>	<i>qty.</i>
1	208956523	<i>Pedal</i>	<i>Pedál</i>	1
2	210956916	<i>Rod-Connecting, Brake</i>	<i>Táhlo brzdy</i>	1
3	210956884	<i>Lever-Brake, Hand</i>	<i>Aretace brzdy</i>	1
4	92191	<i>Spring</i>	<i>Pružina</i>	1
5	210956915	<i>Brake pedal</i>	<i>Pedál brzdy</i>	1
6	210055805	<i>Spacer</i>	<i>Pouzdro</i>	1
7	207056927	<i>Tightening clamp</i>	<i>Třmen</i>	1
8	207055030	<i>Washer</i>	<i>Podložka</i>	1
9	60280	<i>Spring-Brake, Hand</i>	<i>Pružina</i>	1
11	406901	<i>Pad-Pedal</i>	<i>Potah pedálu</i>	1
12	105800975	<i>Spring-Brake, Hand</i>	<i>Pružná páka</i>	1
13	210852005	<i>Lock ring 8 (Starlock)</i>	<i>Kroužek pojistný 8 (Starlock)</i>	1
14	54340	<i>Spring-Brake</i>	<i>Pružina táhla brzdy</i>	1
15	220004025	<i>Screw M4x25 DIN 933-8,8</i>	<i>Šroub M4x25 DIN 933-8,8</i>	1
16	286605	<i>Screw M10x25 DIN 933-8,8</i>	<i>Šroub M10x25 DIN 933-8,8</i>	1
17	283118	<i>Nut M6 DIN 985 Kl.8</i>	<i>Matice M6 DIN 985 Kl.8</i>	2
18	280885	<i>Nut M8 DIN 985-Kl.8</i>	<i>Matice M8 DIN 985-Kl.8</i>	1
19	284240	<i>Nut M4 DIN 985-KL.8</i>	<i>Matice M4 DIN 985-KL.8</i>	1
20	200090	<i>Washer 4,3 DIN 125A</i>	<i>Podložka 4,3 DIN 125A</i>	1
21	291500	<i>Washer 8,4 DIN 125A</i>	<i>Podložka 8,4 DIN 125A</i>	2
22	290389	<i>Washer 6,4 DIN 125A</i>	<i>Podložka 6,4 DIN 125A</i>	2
23	291610	<i>Pin 5x22 DIN 1481</i>	<i>Kolík pružný 5x22 DIN 1481</i>	3
24	292061	<i>Washer M10 DIN 125A</i>	<i>Podložka M10 DIN 125A</i>	3
25	281446	<i>Nut M10 DIN 985-Kl.8</i>	<i>Matice M10 DIN 985-Kl.8</i>	1

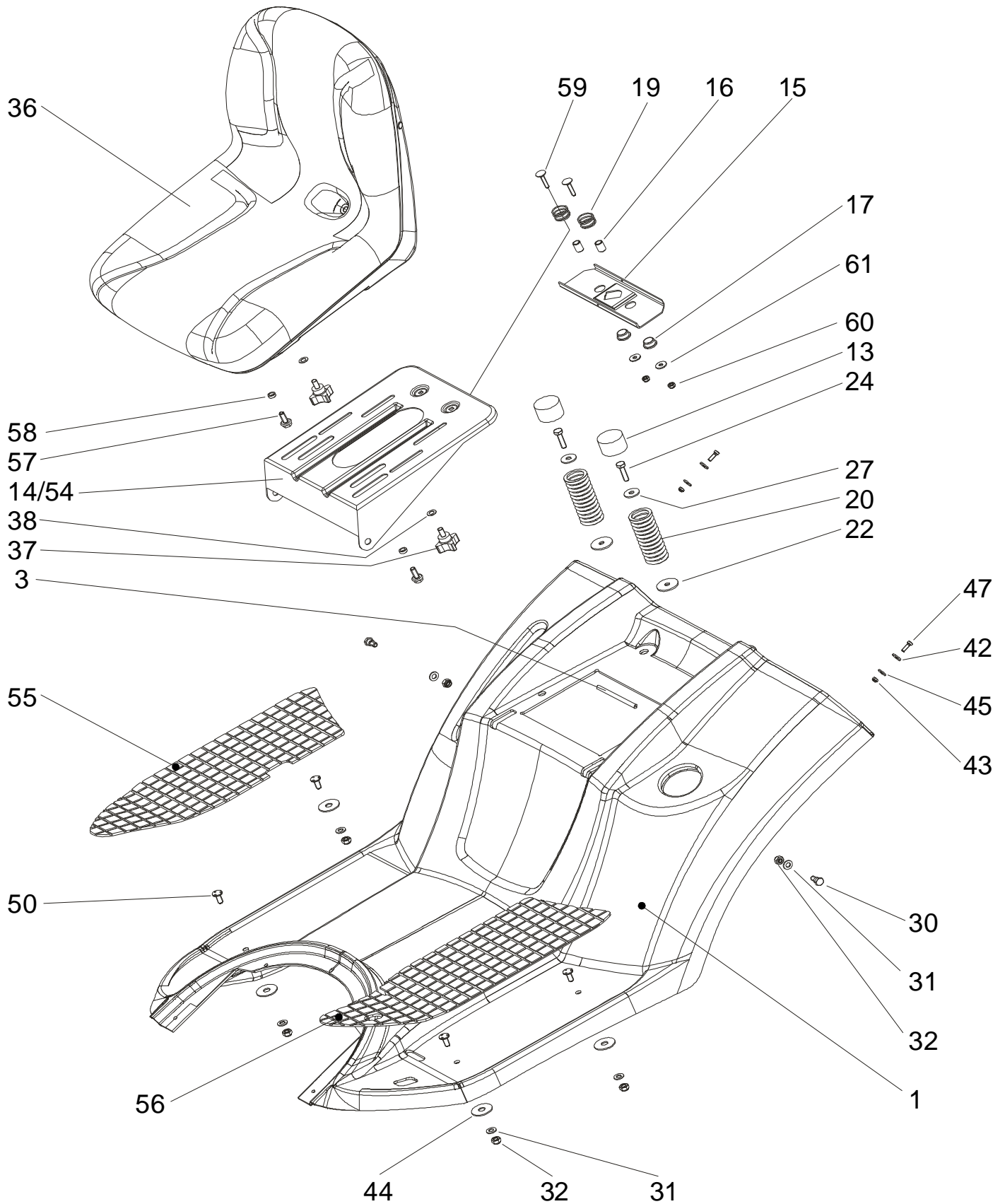
ELECTRICAL - WIRING HARNESS COMPL.



ELECTRICAL ASSEMBLY / ELEKTRICKÉ PŘÍSLUŠENSTVÍ

<i>position</i>	<i>part no.</i>	<i>name</i>	<i>název</i>	<i>qty.</i>
1	207956389	Cable-Battery, Negative	Kabel baterie „mínus“	1
2	207956361	Lead-Start, Electric	Kabel solenoidu	1
3	207956362	Cable-Battery, Positive	Kabel baterie „plus“	1
4	208956533	Switch-Omron	Spínač zaplnění koše	1
5	207956359	Harness-Clutch	Svazek ochranné diody	1
6	207055148	Holder	Držák spínače	1
7	209956641	Harness-Wiring	Kabelový svazek	1
8	209055595	Tie-Cable	Stahovací páska	5
9	866712	Battery	Baterie	1
10	284449	Screw M6x16 DIN 933	Šroub M6x16 DIN 933	2
11	271942	Nut M6 DIN 934	Matice M6 DIN 934	2
12	283118	Nut M6 DIN 985 Kl.8	Matice M6 DIN 985 Kl.8	2
13	652388	Boot-Rubber	Krytka baterie	2
14	430595	Bushing 9x1,5 KD 712	Průchodka 9x1,5 KD 712	1
15	829191	Clip-Snap	Přichytka uzavírací	6
16	820699	Bushing 23x2 KD5	Průchodka 22x2 KD5	1
17	877943	Switch-Delta	Spínač Delta	3
18	505900049	Cover-Protective	Krytka spínače	2
19	209055493	Holder module	Držák modulu	1
20	205958025	Control module	Řídící modul	1
21	201852333	Screw 2,9x13 DIN 7981 tvar Z	Šroub 2,9x13 DIN 7981 tvar Z	2
22	201852334	Washer 3 DIN 125A	Podložka 3 DIN 125A	2
23	259314	Screw 4,2x13 eco-drill DIN 7504 K	Šroub 4,2x13 eco-drill DIN 7504 K	4
24	821117	Solenoid	Solenoid	1
25	453332	Boot-Rubber	Krytka startéru	1
26	277816	Nut-HHF	Matice W1/4-20	1
27	247357	Screw M6x12 DIN 933-8,8	Šroub M6x12 DIN 933-8,8	2
28	290389	Washer 6,4 DIN 125A	Podložka 6,4 DIN 125A	4
29	204059307	Switch-PTO	Spínač spojky tahový	1
30	200830600	Switch-Ignition	Spínací skříňka	1
31	304909	Ring 406 15/40	Kroužek na klíče	1
32	200800001	Key-Ignition	Spínací klíček	2
33	209023650	Buzzer	Signalizace plnění	1
34	207100449	Lamp socket	Objímka žárovky	2
35	111000300	Holder battery	Držák baterie	1
36	505900065	Screw 4,2x13 DIN 7981 F	Šroub 4,2x13 DIN 7981 tvar F	4
37	212055925	Cable protection	Ochrana kabelu	1
38	207100451	Halog. Lamp	Halog. žárovka	2
39	207956358	Light bulb bundle	Svazek žárovek	1
42	2593143	Screw 4,2x13 DIN 7981	Šroub 4,2x13 DIN 7981 tvar F	2
44	210055852	Plastic clip	Klip plastový	1

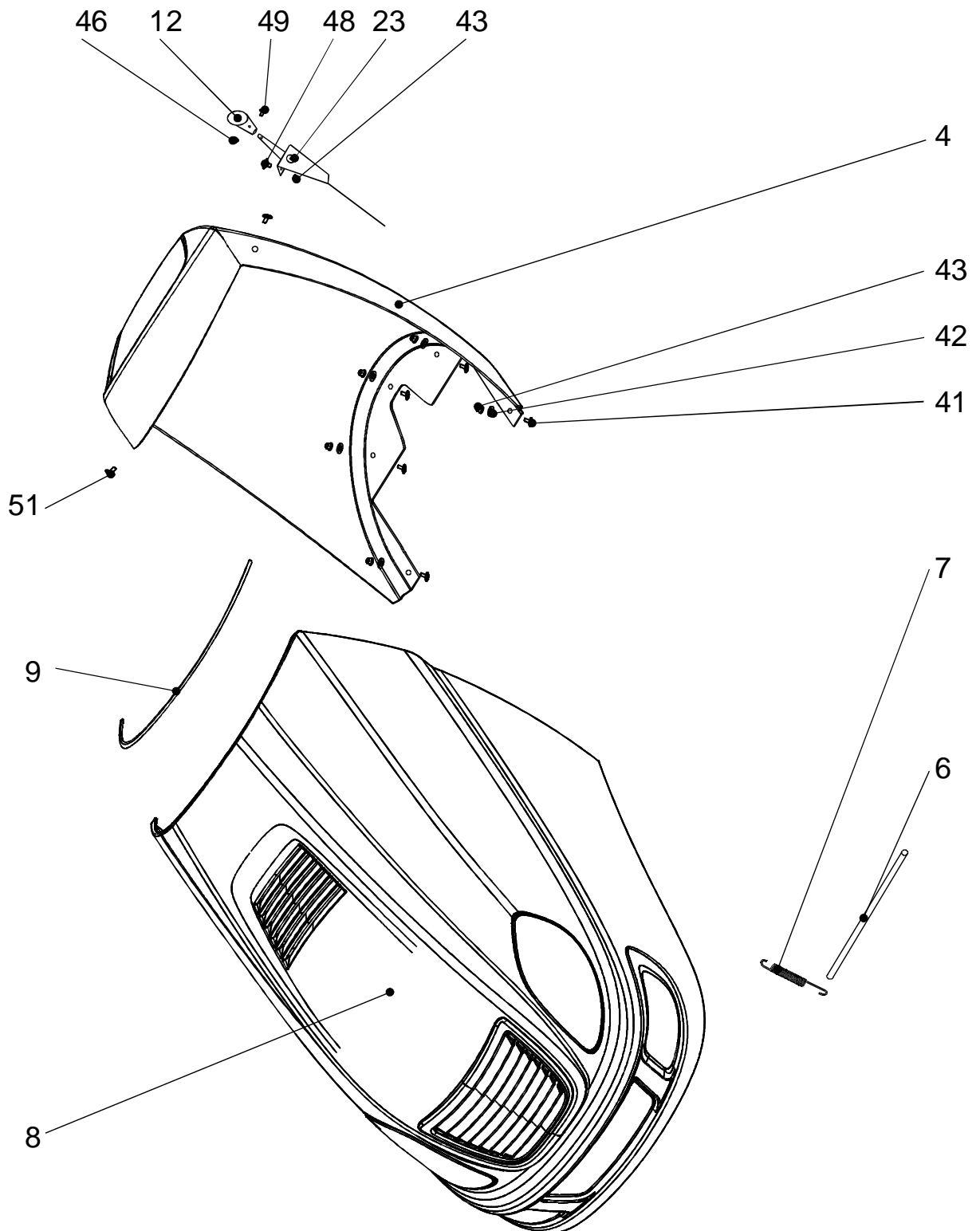
BODY ASSEMBLY-FENDER/SEAT



BODY ASSEMBLY-FENDER / KAPOTÁŽ - PODLAHA

position	part no.	name	název	qty.
1	112900604	Fender-Rear Silver (Senoplast 1597)	Blatníky s podlahou stříbrné (Senoplast 1597)	1
1	112900606	Fender-Rear Green (RAL 6025)	Blatníky s podlahou zelené (RAL 6025)	1
3	112002603	Rubber purl - Battery	Lemovka na baterii	1
13	407121	Cover SC 1 1/2	Krytka	2
14	105800939	Support-Seat	Nosič sedačky	1
15	105800938	Bracket	Nosník spínače	1
16	105800935	Spacer-Split	Rozpěrka	2
17	2156	Bushing	Pouzdro	2
19	331386	Spring-Seat	Pružina sedačky	2
20	98692	Spring-Seat	Pružina	2
22	210852008	Washer 8 BN 732	Podložka 8 BN 732	2
24	246235	Screw M8x25 DIN 933-8,8	Šroub M8x25 DIN 933-8,8	2
27	298760	Washer 8,4 DIN 9021 B	Podložka 8,4 DIN 9021 B	2
30	74690	Screw-Support, Seat	Šroub nosiče	2
31	291500	Washer 8,4 DIN 125 A	Podložka 8,4 DIN 125 A	6
32	280885	Nut M8 DIN 985 KL.8	Matice M8 DIN 985 KL.8	6
36	505900119	Seat INI 071	Sedačka INI 071	1
37	203150000	Knob-Adj.	Seřizovací šroub	2
38	290642	Lock washer 8 DIN 137A	Pružná podložka 8 DIN 137A	2
42	239448	Washer 5,3 DIN 9021 B	Podložka 5,3 DIN 9021 B	2
43	285912	Nut M5 DIN 985 KL.8	Matice M5 DIN 985 KL.8	2
44	105800864	Washer 11/34/2	Pryžová podložka 11/34/2	4
45	105800862	Washer 5	Pryžová podložka 5	2
47	211852004	Screw M5x16 BN 4825	Šroub M5x16 BN 4825	2
50	202845328	Screw M8x20 DIN 7991	Šroub M8x20 DIN 7991	4
55	210055820	Mat-Floor,RH	Nášlap pravý	1
56	210055821	Mat-Floor,LH	Nášlap levý	1
57	222008020	Screw M8x20 DIN 6921-8,8	Šroub M8x20 DIN 6921-8,8	2
58	201058223	Spacer	Rozpěrka	2
59	240306030	Screw M6x30 DIN 603-6,8	Šroub M6x30 DIN 603-6,8	2
60	283118	Nut M6 DIN 985 KL.8	Matice M6 DIN 985 KL.8	2
61	298210	Washer 6,4 DIN 9021 B	Podložka 6,4 DIN 9021 B	2

BODY ASSEMBLY - HOOD



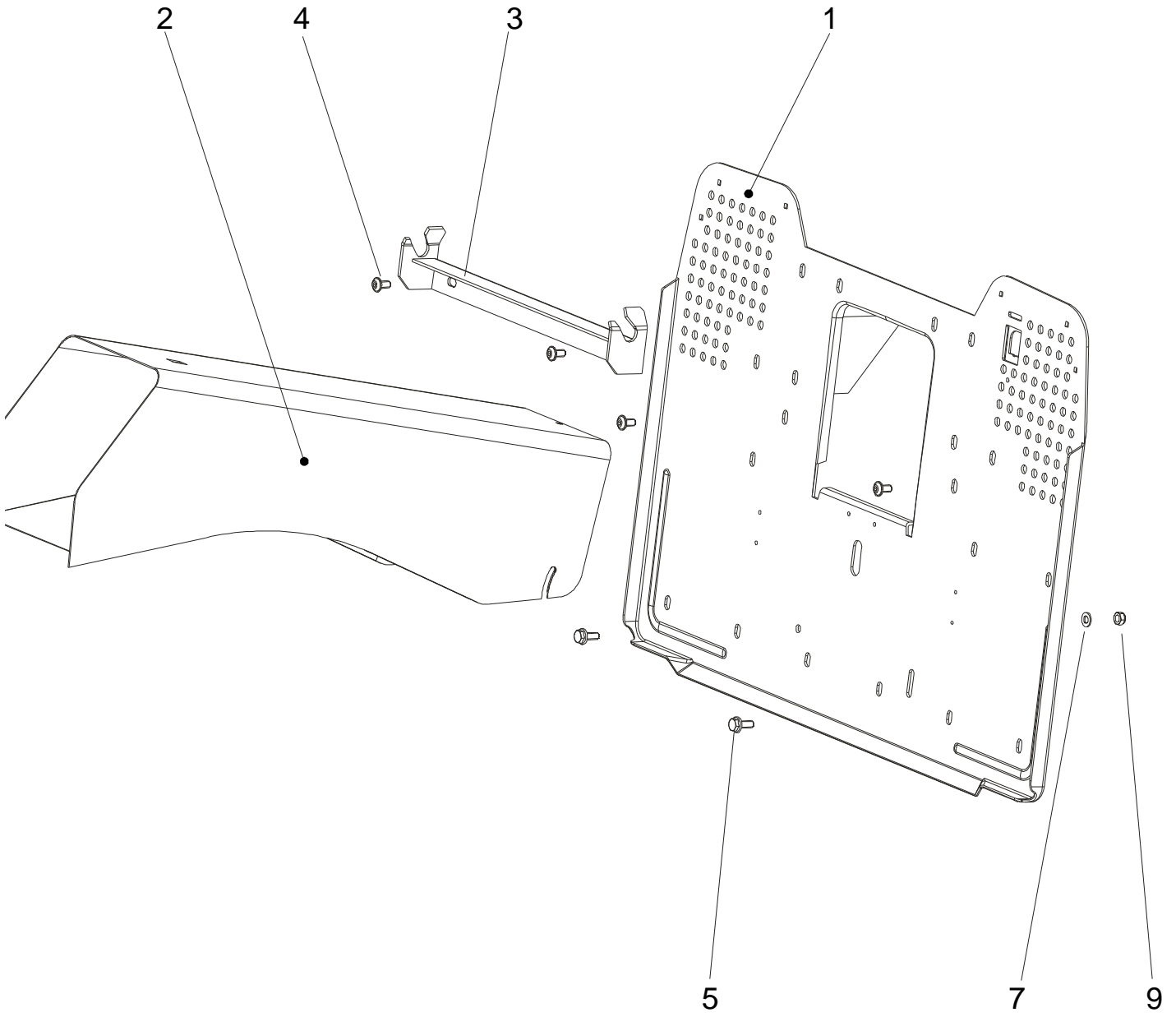
BODY ASSEMBLY - HOOD / KAPOTÁŽ - KAPOTA

<i>position</i>	<i>part no.</i>	<i>name</i>	<i>název</i>	<i>qty.</i>
4	207056898	Panel-Dash	Panel	1
6	210956782	Bar-Safety	Držák pružiny	1
7	105800801	Spring-Hood	Pružina kapoty	1
8	208956609	Hood Silver (Senoplast 1597)	Kapota stříbrná (Senoplast 1597)	1
8	212956975	Hood Green (RAL 6025)	Kapota zelená (RAL 6025)	1
9	207056903	Rubber purl	Lemovka 8/2	1
12	84414	Knob	Rukojeť páčky plynu	1
23	717739	Cable-Throttle And Choke	Páčka plynu	1
41	220005020	Screw M5x20 DIN 933-8,8	Šroub M5x20 DIN 933-8,8	5
42	239448	Washer 5,3 DIN 9021 B	Podložka 5,3 DIN 9021 B	10
43	285912	Nut M5 DIN 985 KL.8	Matice M5 DIN 985 KL.8	7
46	284240	Nut M4 DIN 985-KL.8	Matice M4 DIN 985-KL.8	1
48	254505016	Screw M5x16 DIN 965 A-4,8	Šroub M5x16 DIN 965 A-4,8	2
49	250004014	Screw M4x14 DIN 84A	Šroub M4x14 DIN 84A	1
51	207204153	Screw M6x12 BN 354-4,6	Šroub M6x12 BN 354-4,6	2

GRASS COLLECTOR ASSEMBLY / KOŠ NA TRÁVU

<i>position</i>	<i>part no.</i>	<i>name</i>	<i>název</i>	<i>qty.</i>
1	208956443	Frame Asm	Rám koše	1
2	208956444	Lower Frame Asm	Dno koše	1
3	207956409	Handle-Lift	Madlo	1
10	207055056	Switch Contact	Kontakt spínače	1
11	208055149	Arrestment Lever	Páčka aretace	1
12	207056979	Spring	Pružina aretace	1
13	208055180	Tilting pin	Čep vyklápění	2
15	208055414	Container Cover Silver (Senoplast 1597)	Víko koše stříbrné (Senoplast 1597)	1
15	212055923	Container Cover Green (RAL 6025)	Víko koše zelené (RAL 6025)	1
16	208055228	Bag-Grass	Potah koše	1
17	208055227	Lower Part Bag	Výplň dna koše	1
18	105800862	Washer 5	Podložka 5	6
24	207023643	Cover GL15x2-2,5	Krytka GL15x0,8-2	4
25	208023646	Cap GL 20x0,8-2,5	Krytka GL 20x0,8-2,5	2
26	208023647	Creeling 9,7x25	Krytka 9,7x30	1
29	207204152	Hex Screw M5x30 DIN 7985 A-4,8	Šroub M5x30 DIN 7985 A-4,8	6
30	208204161	Hex Screw M5x12 DIN 933-8,8	Šroub M5x12 DIN 933-8,8	2
31	244563	Hex Screw M8x20 DIN 933-8,8	Šroub M8x20 DIN 933-8,8	2
36	289928	Washer 5,3 DIN 125 A	Podložka 5,3 DIN 125 A	2
37	292061	Washer 10,5 DIN 125 A	Podložka 10,5 DIN 125 A	1
38	201003	Washer 8 DIN 127 B	Podložka 8 DIN 127 B	2
39	239448	Washer 5,3 DIN 9021 B	Podložka 5,3 DIN 9021 B	6
43	285912	Nut M5 DIN 985-KL.8	Matice M5 DIN 985-KL.8	8
45	207230233	Lock ring 16 (Starlock)	Pojistný kroužek 16 (Starlock)	2
46	208263	Stirrup 7 DIN 6799	Třmen 7 DIN 6799	2
47	208230234	Stirrup 12 DIN 6799	Třmen 12 DIN 6799	2
49	208023649	Pin 4x20 ISO 8750 (PRYM)	Kolík 4x20 ISO 8750 (PRYM)	1

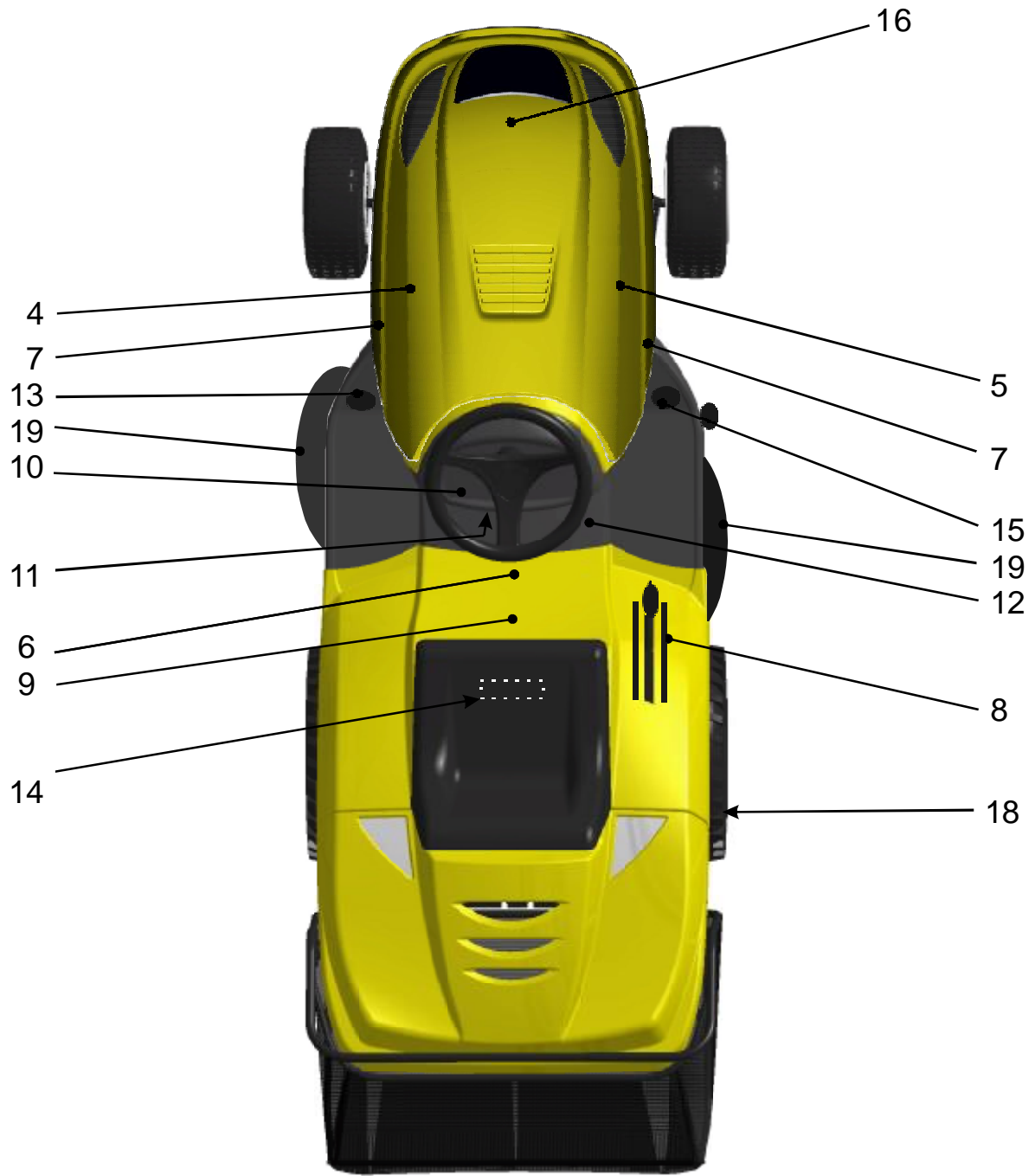
TUNNEL ASSEMBLY



TUNNEL ASSEMBLY / TUNEL A ZADNÍ DESKA

<i>position</i>	<i>part no.</i>	<i>name</i>	<i>název</i>	<i>qty.</i>
1	210956318	Collector Plate	Deska koše	1
2	208956474	Tunnel	Tunel	1
3	114900300	Support-Collector	Závěs koše	1
4	255108016	Screw M8x16 BN 11252-10,9	Šroub M8x16 BN 11252-10,9	4
5	222008020	Screw M8x20 DIN 6921-8,8	Šroub M8x20 DIN 6921-8,8	2
6	280885	Nut M8 DIN 985-KL.8	Matice M8 DIN 985-KL.8	2
7	291500	Washer 8,4 DIN 125 A	Podložka 8,4 DIN 125 A	2

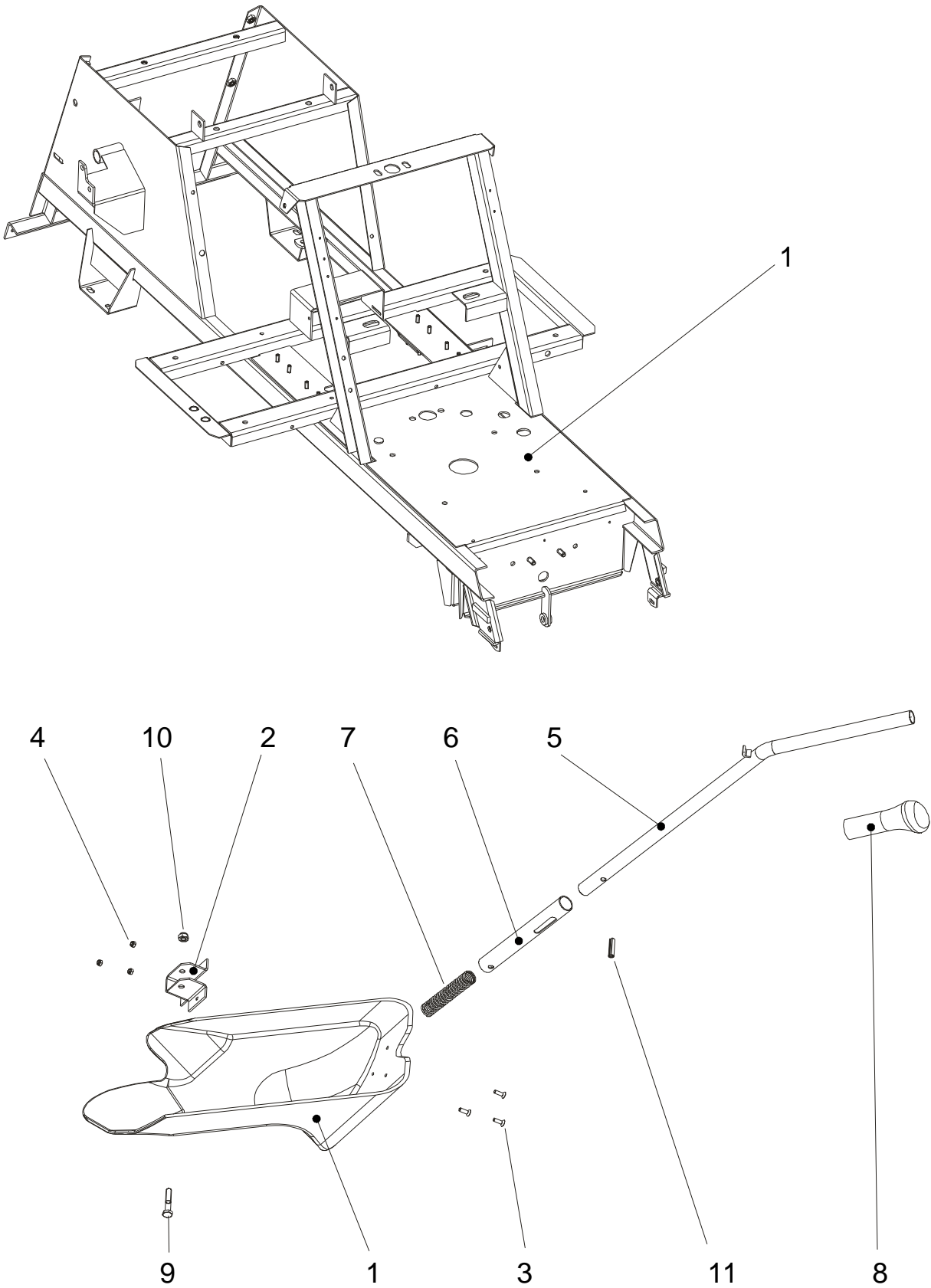
DECALS LABELS ASSEMBLY



DECALS LABELS ASSEMBLY / NÁLEPKY

position			part no.	name	název	qty.
13 HP	15,5 HP	15,5 HP 5015-H				
4	4	x	207056877	Hood Label „L”	Nálepka kapoty „L”	1
x	x	4	209055544	Hood Label „L”	Nálepka kapoty „L”	1
5	5	x	207056876	Hood Label „R”	Nálepka kapoty „P”	1
x	x	5	209055543	Hood Label „R”	Nálepka kapoty „P”	1
x	x	6	201058186	Safety Instruction Label	Nálepka upozornění	1
6	6	x	203056254	Safety Instruction Label	Nálepka upozornění	1
7	x	x	207056881	Type Label 13/92 H	Nálepka typu 13/92 H	2
x	7	x	207056964	Type Label 15,5/92 H	Nálepka typu 15,5/92 H	2
x	x	7	209055538	Type Label 5015-H	Nálepka typu 5015-H	2
8	8	8	211055878	Mowing Lifting Label	Nálepka zvedání sečení	1
9	9	9	505900075	B&S Label	Nálepka B&S	1
10	10	10	210056880	Panel Label	Nálepka panelu	1
11	11	11	686620	Operating Instruction Label	Nálepka provozní pokyny	1
12	12	12	668041	Safety Instruction Label	Nálepka bezpečnostní pokyny	1
13	13	13	689315	Brake Arresting Label	Nálepka aretace brzdy	1
14	14	14	604945	Battery Label	Nálepka baterie	1
15	15	15	207048739	Travel Label	Nálepka směru pojezdu	2
x	x	16	209055537	Logo Label	Nálepka logo	1
18	18	18	200058280	Bypass Label	Nálepka „Bypass”	1
19	19	19	115002400	Mowing Safety Label	Bezpečnostní nálepka sečení	2

FRAME AND MULCH PLUG



FRAME AND MULCH PLUG
RÁM STROJE A SOUPRAVA MULČOVÁNÍ

<i>position</i>	<i>part no.</i>	<i>name</i>	<i>název</i>	<i>qty.</i>
1	210956886	Frame	Rám stroje	1
0	210956923	Mulch Plug complete	Souprava mulčování kompletní	1
1	210055700	Mulching shield	Mulčovací štít	1
2	210055705	Holder	Držák	1
3	262064	Screw	Šroub	3
4	285912	Nut	Matice	3
5	210956925	Mulching handle top	Násada horní	1
6	210055863	Mulching handle bottom	Násada dolní	1
7	210055864	Spring	Pružina	1
8	210055865	Handle	Rukojeť	1
9	207204159	Screw M8x40 DIN 931	Šroub M8x40 DIN 931	1
10	280885	Nut 8 DIN 985	Matice 8 DIN 985	1
11	211852002	Spiral pin 8x30 ISO 8750	Kolík spirálový 8x30 ISO 8750	1